

Fragen und Antworten zum Anschluss des DVB-T-Empfangsgerätes



DVB-T: Das Überall Fernsehen

Herausgeber:

Projektbüro DVB-T Bayern
Pfälzer-Wald-Straße 32
81539 München

Die Fragen und Antworten zum Anschluss des DVB-T-Empfangsgerätes wurden erstellt mit freundlicher Unterstützung der Landesanstalt für Medien Nordrhein-Westfalen und Ulrich Freyer.

Stand:

Dezember 2007

1. Wie schließe ich das DVB-T-Empfangsgerät an mein Fernsehgerät an, wenn dieses einen SCART-Anschluss aufweist?

Die Verbindung erfolgt mit einem SCART-Kabel, das auf der einen Seite mit der Set-Top-Box verbunden ist und auf der anderen Seite mit dem SCART-Anschluss des Fernsehgeräts. Es handelt sich auf beiden Seiten um eine standardisierte Steckverbindung.

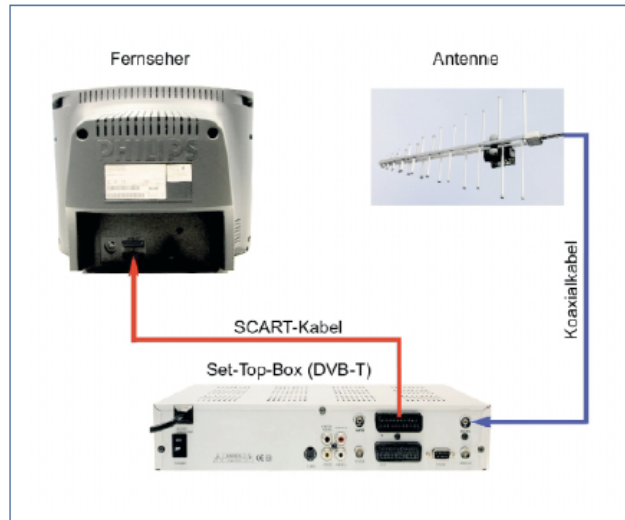


Bild 21: Anschluss einer Set-Top-Box an ein Fernsehgerät mit SCART-Anschluss

2. Wie schließe ich die Set-Top-Box an mein Fernsehgerät an, wenn dieses keinen SCART-Anschluss aufweist?

Weist das Fernsehgerät keinen SCART-Anschluss auf, dann benötigen Sie eine Set-Top-Box, die einen hochfrequenten Ausgang aufweist. Dabei wird das empfangene digitale Fernsehprogramm mit Hilfe eines integrierten Modulators als analoges PAL-Farbfernsehsignal auf einem Kanal im UHF-Bereich bereitgestellt. Dieser liegt üblicherweise im Bereich K 30 bis K 40 und ist vom Nutzer einstellbar.

Die Set-Top-Box muss über ein entsprechendes Antennenkabel mit dem Antenneneingang des Fernsehgerätes verbunden werden. Zum Empfang ist es erforderlich, das Fernsehgerät auf den bei der Set-Top-Box gewählten Kanal einzustellen. Die aufgezeigte Lösung sollte möglichst vermieden werden, weil durch die Umstellung auf ein analoges PAL-Signal die Bildqualität schlechter ist als beim DVB-Signal.

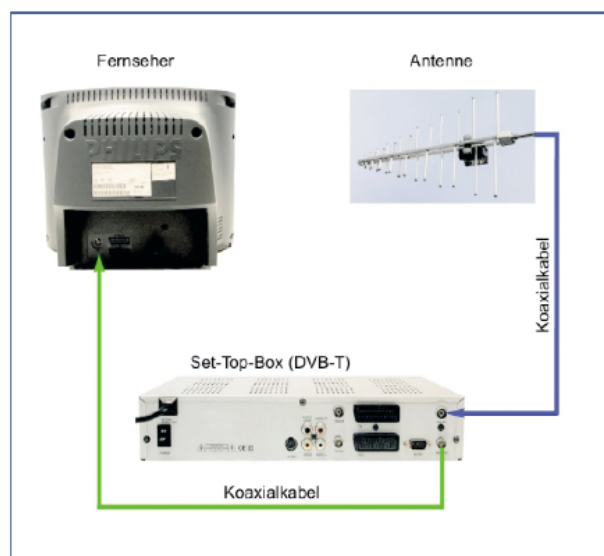


Bild 22: Anschluss einer Set-Top-Box an ein Fernsehgerät ohne SCART-Anschluss

3. Kann ich meine Stereo-Anlage an das DVB-T-Empfangsgerät anschließen?

Eine große Zahl der auf dem Markt angebotenen Set-Top-Boxen verfügt über einen separaten analogen Audio-Ausgang mit Cinch-Buchsen. Sofern die Stereo-Anlage einen AUX-Anschluss aufweist, kann mit Hilfe eines Cinch-Kabels die Set-Top-Box an die Stereo-Anlage angeschlossen werden.

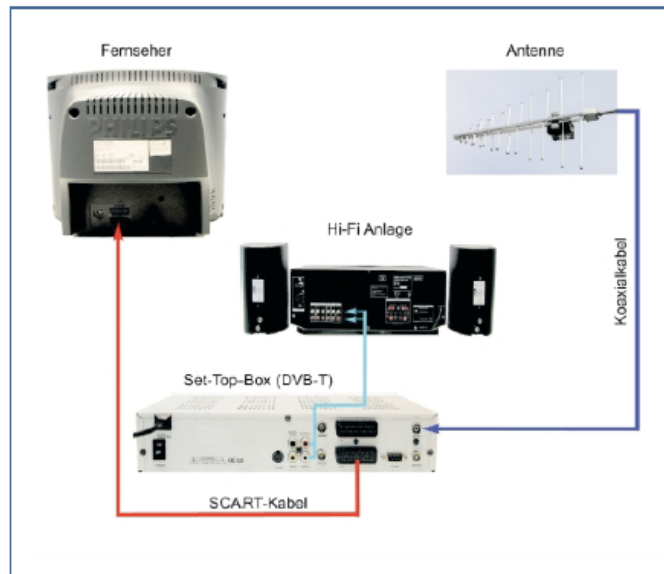


Bild 27: Anschluss einer Set-Top-Box an eine Stereoanlage

4. Ist mein DVB-Empfänger (z. B. Set-Top-Box) auch für Dolby Surround geeignet?

Wenn der DVB-Empfänger (z. B. Set-Top-Box) über einen digitalen Audio-Ausgang verfügt, dann können auch Dolby Surround, Dolby Digital oder vergleichbare Systeme genutzt werden. Ob ein DVB-T-Empfänger über einen digitalen Audio-Ausgang verfügt, ist aus den technischen Daten des Geräts ersichtlich. Eine große Zahl der auf dem Markt angebotenen Geräte ist mit einem digitalen Audio-Ausgang ausgestattet. Dabei kann es sich um einen auch als optischen Anschluss bezeichneten Lichtwellenleiter-Anschluss und/oder einen Koaxial-Anschluss handeln.

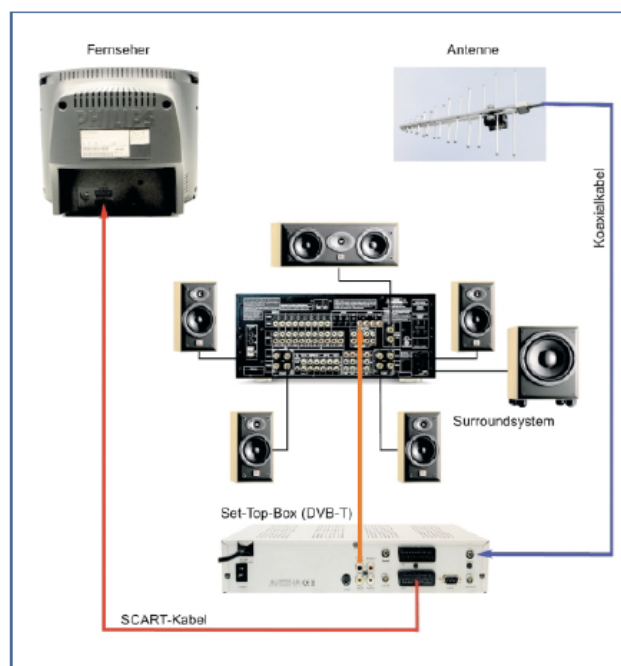


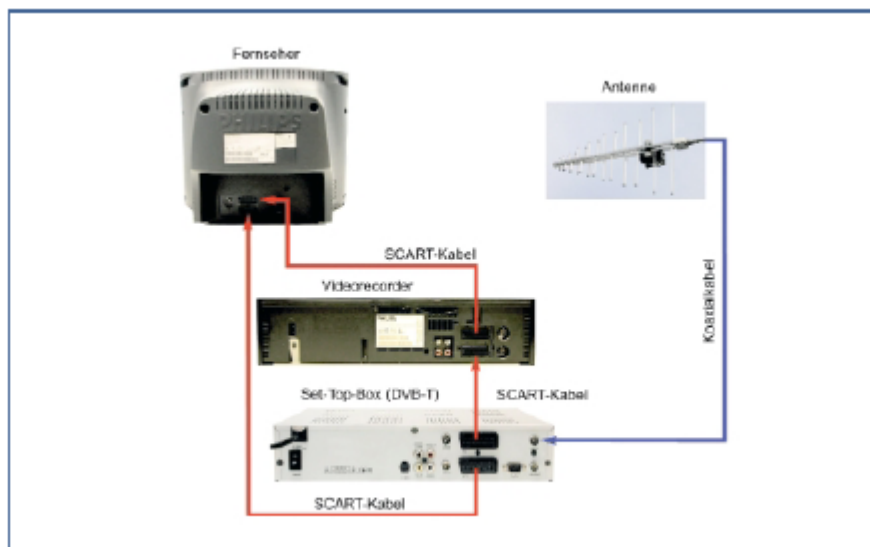
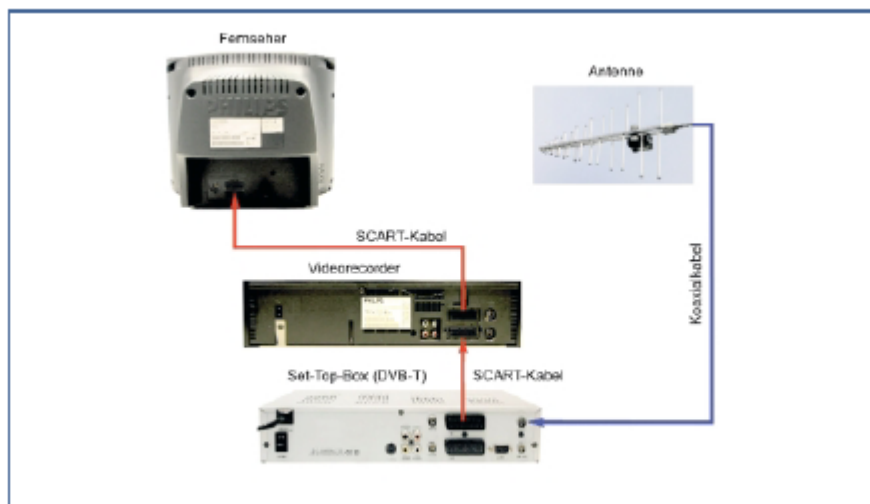
Bild 28: DVB-Empfänger mit Dolby Surround

5. Wie schließe ich einen DVB-T-Empfänger an das Fernsehgerät an, wenn auch noch ein Videorecorder betrieben werden soll?

Es sind nachfolgende Möglichkeiten unterscheidbar:

- Das Fernsehgerät verfügt über zwei SCART-Anschlüsse, die Set-Top-Box über mindestens einen SCART-Anschluss:
Dies ist die einfachste Variante. Die Set-Top-Box und der Videorecorder werden an je einen SCART-Anschluss des Fernsehgeräts angeschlossen.
- Das Fernsehgerät verfügt nur über einen SCART-Anschluss, die Set-Top-Box jedoch über zwei SCART-Anschlüsse:
Die Set-Top-Box wird an den SCART-Anschluss des Fernsehgeräts angeschlossen und der Videorecorder an den zweiten SCART-Anschluss der Set-Top-Box.
Der eine SCART-Anschluss des Fernsehgeräts kann auch durch einen entsprechenden Adapter auf zwei SCART-Anschlüsse erweitert werden.
- Das Fernsehgerät und die Set-Top-Box verfügen über je einen SCART-Anschluss:
Der Videorecorder wird an den SCART-Anschluss des Fernsehgeräts angeschlossen und die Set-Top-Box an den zweiten SCART-Anschluss des Videorecorders, wenn dieser zwei solcher Anschlüsse aufweist.
Der eine SCART-Anschluss des Fernsehgeräts kann auch durch einen entsprechenden Adapter auf zwei SCART-Anschlüsse erweitert werden.

Abbildung: Varianten der Anschlussmöglichkeiten für Set-Top-Box und Videorecorder an das Fernsehgerät (Beispiel: DVB-T)



6. Wie schlieÙe ich eine Set-Top-Box an das Fernsehgerät an, wenn auch noch ein Videorecorder und ein DVD-Spieler betrieben werden sollen?

Es sind nachfolgende Möglichkeiten unterscheidbar.

- Das Fernsehgerät verfügt über zwei SCART-Anschlüsse:
 - Möglichkeit 1**
Durch einen entsprechenden Adapter wird ein SCART-Anschluss des Fernsehgeräts auf zwei SCART-Anschlüsse erweitert. Damit stehen gesamt drei SCART-Anschlüsse zur Verfügung. An diese werden jeweils die Set-Top-Box, der Videorecorder und der DVD-Spieler angeschlossen.
 - Möglichkeit 2**
Die Set-Top-Box und der Videorecorder werden an je einen SCART-Anschluss des Fernsehgeräts angeschlossen. Der DVD-Spieler wird an den zweiten SCART-Anschluss des Videorecorders angeschlossen, wenn dieser zwei Anschlüsse aufweist.
 - Möglichkeit 3**
Die Set-Top-Box und der DVD-Spieler werden an je einen SCART-Anschluss des Fernsehgeräts angeschlossen. Der Videorecorder wird an den zweiten SCART-Anschluss der Set-Top-Box angeschlossen, wenn diese zwei Anschlüsse aufweist.
 - Möglichkeit 4**
Der Videorecorder und der DVD-Spieler werden an je einen SCART-Anschluss des Fernsehgeräts angeschlossen. Die Set-Top-Box wird an den zweiten SCART-Anschluss des Videorecorders angeschlossen, wenn dieser zwei Anschlüsse aufweist.
- Das Fernsehgerät verfügt nur über einen SCART-Anschluss:
 - Möglichkeit 1**
Durch einen entsprechenden Adapter oder eine Umschaltbox wird der SCART-Anschluss auf drei SCART-Anschlüsse erweitert. Damit stehen gesamt drei SCART-Anschlüsse zur Verfügung. An diese werden jeweils die Set-Top-Box, der Videorecorder und der DVD-Spieler angeschlossen.
 - Möglichkeit 2**
Die Set-Top-Box wird an den SCART-Anschluss des Fernsehgeräts angeschlossen und der DVD-Spieler an den zweiten SCART-Anschluss der Set-Top-Box, wenn diese zwei Anschlüsse aufweist. Der Videorecorder wird über den Antennenanschluss des Fernsehgeräts angeschlossen, weil die verfügbare knappe Übertragungskapazität vorrangig für digitale Fernsehprogramme genutzt werden soll.
 - Möglichkeit 3**
Die Set-Top-Box wird an den SCART-Anschluss des Videorecorders angeschlossen und der DVD-Spieler an den SCART-Anschluss des Fernsehgeräts. Der Videorecorder wird über den Antennenanschluss des Fernsehgeräts angeschlossen und benötigt deshalb einen modulierten UHF-Ausgang.

